

Link do produktu: <https://www.bognar-sklep.pl/kostrzewa-eei-pellets-zb-10-kw-p-1342.html>



Kostrzewa EEI Pellets ZB 10 kW

Cena	16 000,00 zł
Dostępność	Na zamówienie
Czas wysyłki	48 godzin
Producent	Kostrzewa
Moc kotła [kW]	10
Paliwo	pellet

Opis produktu

EEI Pellets z zasobnikiem bocznym

Kocioł **EEI Pellets z zasobnikiem bocznym** to pierwszy w Polsce kocioł na pellet, który zmienia swoje wymiary dzięki innowacyjnemu palnikowi VG z serii Platinum Bio.

Kocioł spala **każdy rodzaj paliwa drzewnego**, od pelletów wysokiej klasy jak A1 i A2, po pellet klasy B oraz mieszankę pellet/owies.



Cechy kotła:

- **Nowoczesny design i kompaktowe rozmiary** - kocioł EEI Pellets to przełomowe osiągnięcie w miniaturyzacji mocy cieplnej kotłów na biomase. Dedykowany w szczególności właścicielom budynków o ograniczonym zapotrzebowaniu na ciepło np. domów energooszczędnych, domów modułowych lub domów pasywnych. Pozostałe moce linii EEI PELLETS to idealne rozwiązanie do ogrzewania domu, gdzie liczy się wygoda, ekonomia i czystość.
- **Uniwersalność** - Możliwość dowolnego montażu zbiornika z prawej lub lewej strony.
- **SYSTEM OMS** - Kocioł wyposażony jest w system **OMS** kontrolujący stan czystości kotła i palnika. W sytuacji, gdy dotrze do regulatora informacja o zagrożeniu poprawnego działania - urządzenie zostanie wyłączone, a na ekranie regulatora kotła lub regulatora pokojowego pojawi się wiadomość. Aby obsługa kotła była jeszcze bardziej **wygodna i komfortowa** urządzenie zostało wyposażone w system kontrolujący ilość paliwa w zbiorniku, a także ilość popiołu w popielniku. Dotychczas kotły na rynku nie były wyposażane w takie systemy i w gestii użytkownika było pamiętanie o zasypaniu zbiornika i wybraniu popiołu. System skonstruowany przez **KOSTRZEWA** mierzy i informuje z dużym wyprzedzeniem użytkownika o planowanych działaniach (czyli o zasypie paliwa i oczyszczeniu popielnika). Informacje są wyświetlane w postaci monitu na ekranie regulatora kotła i regulatora pokojowego.
- **Palnik Platinum Bio VG** - poruszany za pomocą siłownika liniowego ruchomy ruszt automatycznie czyści palnik przed każdym rozpaleniem oraz po każdym wygaszeniu. Dzięki temu użytkowanie pieca na pellet jest o wiele szybsze i wygodniejsze. Natomiast spalanie dużo bardziej efektywne, sprawniejsze i ekologiczne.
- **Niezwykłe trwałe konstrukcja** - Każde nasze urządzenie przechodzi przez specjalistyczny program do analizy przepływów

oraz wytrzymałości i naprężeń, by w kolejnym etapie trafić do laboratorium, gdzie poddawane jest długotrwałym testom wytrzymałościowym.

- **Rozbudowana sieć serwisowa** - Firma KOSTRZEWA posiada ponad 200 wykwalifikowanych autoryzowanych serwisantów w Polsce i Europie, świadczących usługi serwisowe gwarancyjne i pogwarancyjne.
- **Energooszczędność** - Energooszczędne podzespoły oszczędzają energię elektryczną oraz Twoje pieniądze.
- **Zaawansowany sterownik** - Intuicyjny ekran dotykowy, przygotowanie wody użytkowej w standardzie oraz możliwość rozbudowy o: 4 obiegi, bufor, regulację pogodową, sondę lambda.
- **Internet** - (opcja) Zaawansowany moduł komunikacyjny ecoNET300 umożliwia zdalną obsługę kotła na pellet, jego serwisowanie, przeglądanie historii zmian parametrów oraz wysyłanie wiadomości e-mail z alarmami.
- **Gwarancja** - 5 lat gwarancji na szczelność wymiennika kotła od momentu rozruchu urządzenia (maksymalnie 5 lat i 3 miesiące od daty sprzedaży), 3 lata gwarancji na trwałość korpusu palnika, 2 lata gwarancji na automatykę sterującą, ślimak podający, motoreduktor, wentylator.

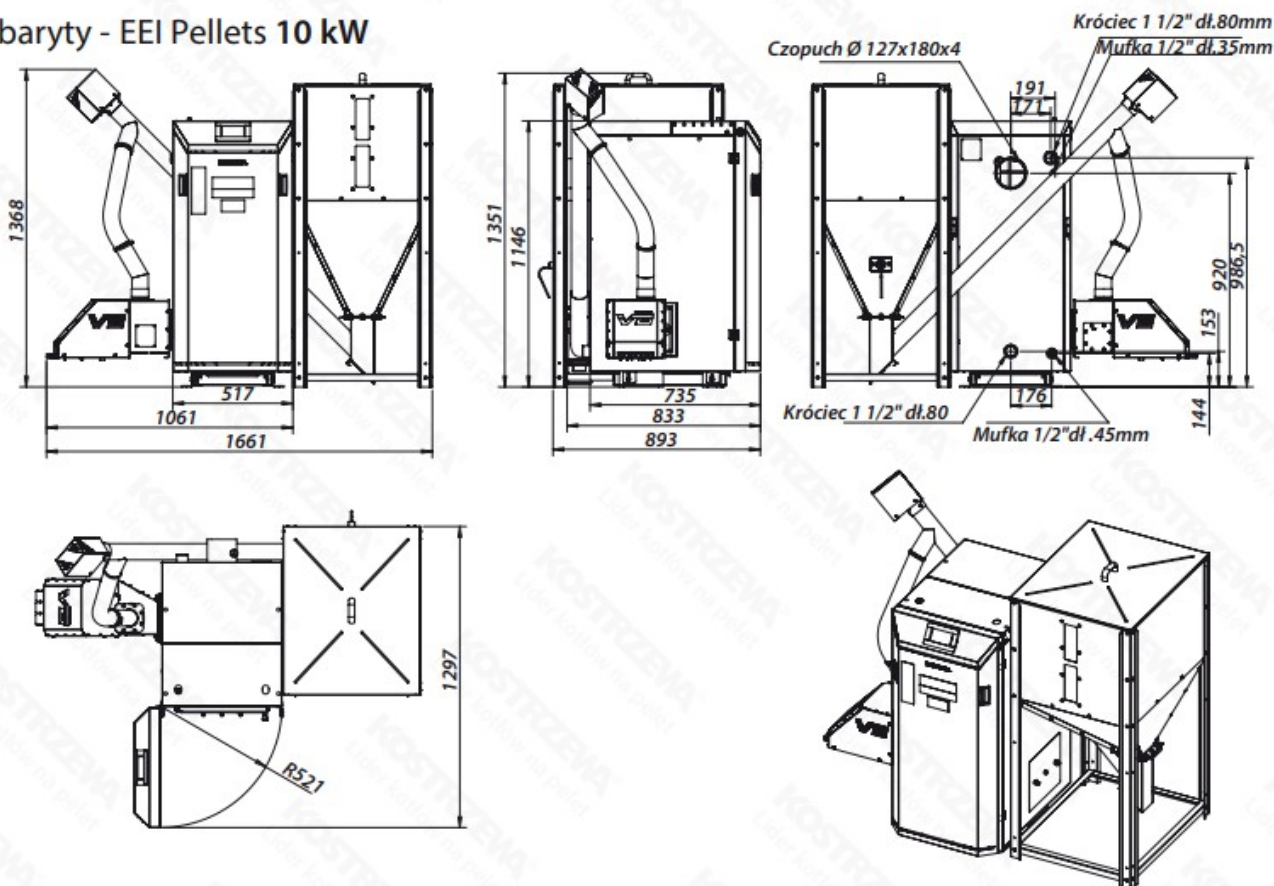
Kotły **KOSTRZEWA** są badane w akredytowanej jednostce badawczej zrzeszonej w międzynarodowej organizacji „**Association of Accreditation**”.

Wyniki badań potwierdzają, że produkty marki **KOSTRZEWA** spełniają wymogi emisyjne określone w dyrektywie **Ecodesign**, a także zapewniają bezpieczeństwo użytkowania.

Każdy badany typ kotła przechodzi ponad 20 różnych testów, w tym m.in.:
Badanie wytrzymałości kotła na ciśnienie 4 barów
Badanie sprawności i emisji na 10%, 11% i 13% tlenu
Badanie rzeczywistego zużycia energii elektrycznej w każdym trybie pracy i czuwania
Badanie na pracę w układzie zamkniętym bez dodatkowych zabezpieczeń

Dzięki temu nasze kotły figurują na państwowych listach dofinansowań urządzeń wielu krajów UE.

Gabaryty - EEI Pellets 10 kW



Dane techniczne kotła:

TYP KOTŁA	SI	EEI Pellets 16kW	EEI Pellets 24kW	EEI Pellets 32kW
Ciąg kominowy	mbar	0,15-0,25	0,15-0,25	0,15-0,30
Pojemność wodna	dm ³	58	65	102
Maksymalne ciśnienie robocze	bar	2	2	2
Ciśnienie testu	bar	4	4	4
Temperatura spalin dla mocy nominalnej	°C	112,9	140,9	129,2
Temperatura spalin dla mocy minimalnej	°C	72,7	78,3	79,2
Strumień masy spalin dla mocy nominalnej	kg/h	28,224	43,128	77,04
Strumień masy spalin dla mocy minimalnej	kg/h	14,436	17,496	29,268
Średnica czopucha	mm	159	159	159
Opór przepływu kotła dla 10 K	mbar	1,9	5,5	9,5
Opór przepływu kotła dla 20 K	mbar	0,9	1,6	2,5
Zakres mocy kotła wodnego	kW	4,4-15	7-24	8,7-32
Sprawność przy mocy nominalnej	%	92,2	91,3	90,6
Sprawność przy mocy minimalnej	%	90,3	91,7	90,4
Klasa kotła wg EN 303-5:2012		5	5	5
Okres spalania dla mocy nominalnej (wartość opałowa paliwa: 18,305 kJ/kg)*	h	52	34	22
Zakres ustawień dla regulatora temperatury	°C	50-80	50-80	50-80
Minimalna temperatura wody na powrocie do kotła	°C	45	45	45
Rodzaj paliwa	Klasa	Granulat z trocin (pellets wykonany zgodnie z EN 303-5:2012 / PN- EN ISO 17225-2 - class C1 / A1		
Pojemność zbiornika paliwa	L	290	290	290
Średni pobór mocy	W	244	244	346
Wymiary otworu załadawczego	mm	340x211	440x211	440x250
Zasilanie	[V,Hz, A]	230, 50, 2	230, 50, 2	230, 50, 2
Pobór mocy elektrycznej przy mocy nominalnej	W	82	128	74
Pobór mocy elektrycznej przy mocy minimalnej	W	23	27	39
Pobór mocy elektrycznej w trybie "STAND BY"	W	2	2	2
Pobór mocy elektrycznej przy mocy maksymalnej	W	492	492	509
Max. natężenie dźwięku	dB	52	52	52

Dobór mocy:

Dobór mocy do obiektu

MOC KOTŁA POWIERZCHNIA GRZEWCZA

m²

m³

8 kW

30-140

75-350

10 kW

30-160

75-400

16 kW

85-200

212-500

24 kW

100-300

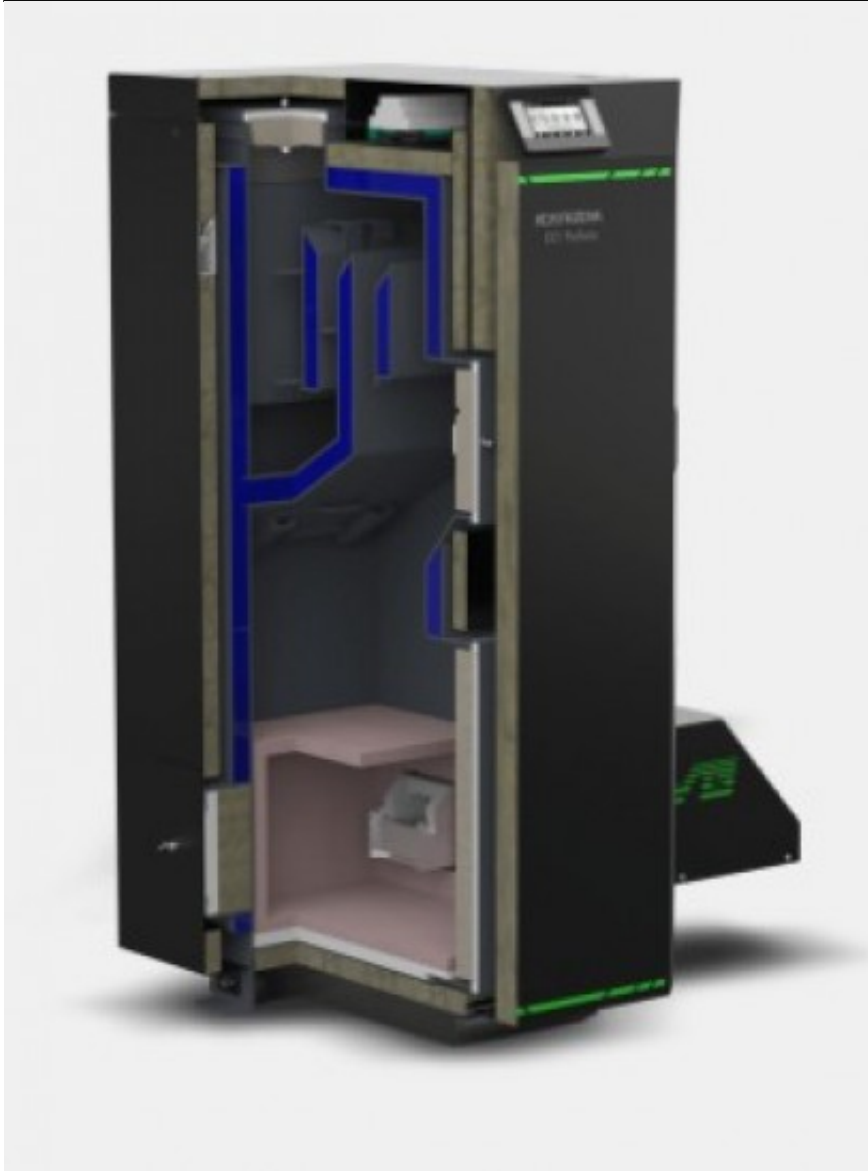
250-750

32 kW

150-400

375-1000

Przekrój kotła:



Regulator kotła Platinum Bio Ecomax 860P LITE



Automatyka steruje:

- podajnikiem paliwa ze zbiornika
- podajnikiem palnika
- wentylatorem ciśnieniowym
- zapalarką
- pompą c.o.
- pompą c.w.u.
- pompą cyrkulacyjną
- pompą kotłową/bufora
- czujnikiem poziomu paliwa
- siłownikiem liniowym
- buforem i dodatkowymi trzema zaworami mieszającymi
- mieszaczem obwodu grzewczego
- dodatkowymi dwoma zaworami mieszającymi (opcja)

Wyposażenie opcjonalne:

- kolorowy, dotykowy panel pokojowy ecoSTER TOUCH z funkcją zdalnego sterowania kotła (przewodowy lub bezprzewodowy)
- termostat pokojowy programowalny tygodniowy bezprzewodowy
- termostat pokojowy programowalny tygodniowy przewodowy
- moduł sondy lambda EcoLAMBDA
- moduł INTERNET EcoNET
- czujnik temperatury pokojowej z regulacją
- czujnik temperatury zewnętrznej
- czujnik c.o.
- czujnik c.w.u.
- czujnik temperatury powrotu

Palnik Platinum Bio VG



PALNIK PLATINUM BIO VG - PIERWSZY W POLSCE PALNIK ZMIENIAJĄCY SWOJE WYMIARY!

Spala wszystkie (klasa: A1, A2, B), nawet najtańsze i najbardziej zanieczyszczone piaskiem pelety drzewne. Urządzenie spalając zanieczyszczone pelety nie wymaga czasowego wygaszania palnika aby go oczyścić z zalegającego żużlu (szlaki) . Czyszczenie palnika następuje w trybie ciągłej pracy.

Schematy instalacji

EEl Pellets 8kW, 10kW, 16kW, 24kW, 32kW
Schemat hydrauliczny

UWAGA! Rozbudowanie układu wymaga dokupienia dodatkowych modułów.

UWAGA! Schemat nie uwzględnia wszystkich elementów układu.

